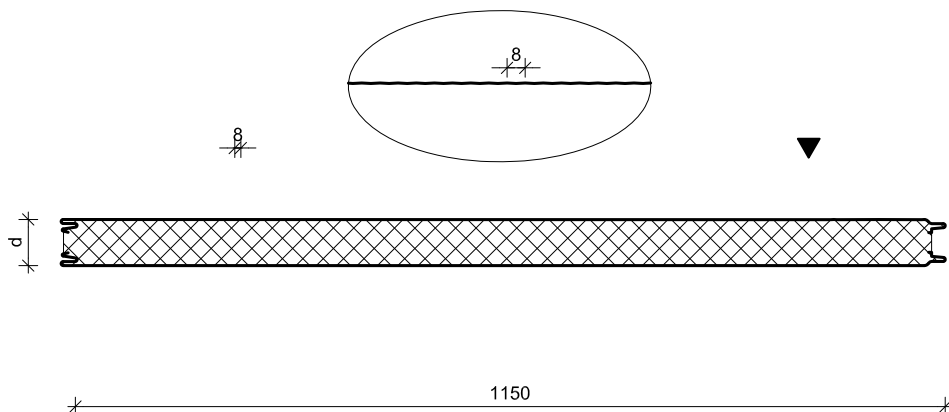


▼ = standaard coatingzijde



ALGEMEEN

Toepassing	zichtbaar bevestigd sandwichpaneel wand
Dikte buitenplaat	0,50 mm / 0,63 mm
Isolatiekern	polyisocyanuraatschuim (PIR)
Akoestische vulling	
Dikte * / coating binnenplaat	0,50 mm / 0,63 mm / Interieurcoating 912
Brandklasse	B (Eurobrandklasse)
Bijzonderheden	ook leverbaar met isolatiekern van polyurethaanschuim (PUR) ** passend op Frigotherm LL, NN, LN en MN

UITVOERINGEN

Paneeldikte (d) in mm	40	60	80	100	120	140	160	180	200
Gewicht in kg/m ² (0,50/0,50)	11,24	12,04	12,84	13,64	14,44	15,24	16,04	16,84	17,64
Rc-waarde in m ² K/W	1,69	2,67	3,60	4,58	5,52	6,45			
Brandwerend vert. (min.)									
Brandwerend hor. (min.)									
Leverbare plaatlengte in mm	> 1.500 / < 15.000								

Wijzigingen, in de technische specificaties en eigenschappen, voorbehouden.

* andere diktes op aanvraag / ** technische gegevens op aanvraag

ArcelorMittal Construction Nederland

Bezoekadres: Biezenwei 2, 4004 MB Tiel
Postadres: Postbus 6055, 4000 HB Tiel

Tel.: +31(0)344 631 746
Fax: +31(0)344 631 747
E-mail: info.amcn@arcelormittal.com
Internet: www.arcelormittal.com/arval